

PRODUKTINFORMATION

Triopan fällbara skyltar

Triopan har över 50 års erfarenhet av fällbara skyltar. Tillverkade i Schweiz har dom också den kvalitet som landet är känt för. Produkten är konstruerad för att vara enkel att hantera, tålig för att klara professionell hantering samt vara kostnadseffektiv. Den består av flera delar men de viktigaste är trebensställningen samt duken. Ställningen består av behandlat stål med en centralvikt för bästa funktion, stabilitet och hållbarhet. Duken finns i två reflektionsklasser, R1 samt R2 och spänns över ställningen med hakar mot varje ben. R1 består av reflekterande lager av polyurthane pellets medan R2 bygger på flera lager av mikroprismer. Dukarna har olika tjocklek vilket också innebär viss skillnad i hantering. Efter användning ska skylten fällas ihop och förvaras i den medföljande väskan. Vi erbjuder också ett sortiment av tillbehör samt reservdelar.

- Hög reflektion
- Snabb hantering
- Robust kvalitet
- Utrymmesbesparande

Compliance:

SN 640 871

Teknisk Specifikation R90:

Längd: 121cm (infälld)

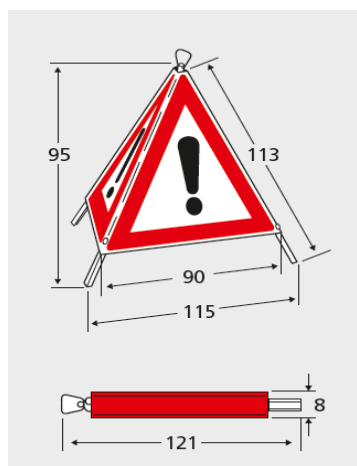
Höjd: 95cm (utfälld)

Bredd: 115cm (utfälld)

Diameter: 8cm (infälld)

Vikt: 6,75kg

Färg: Röd/orange/svart



Hantering av Triopan fällbara skyltar



Väska med bärhandtag



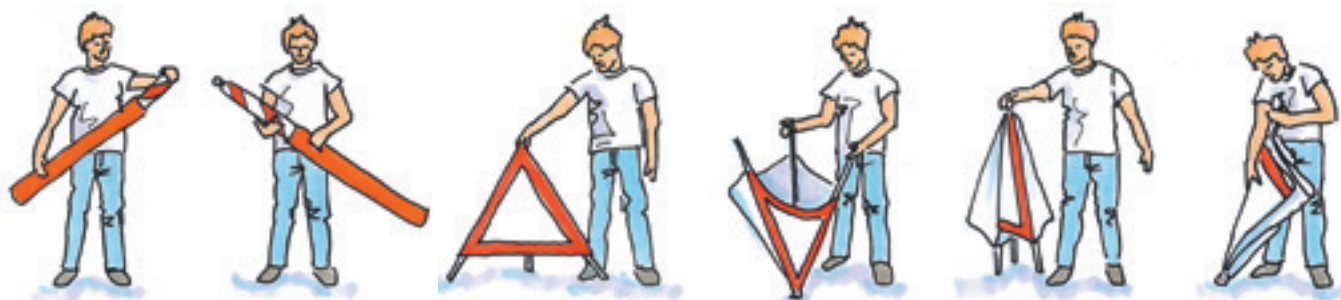
Standard röd/blå väska



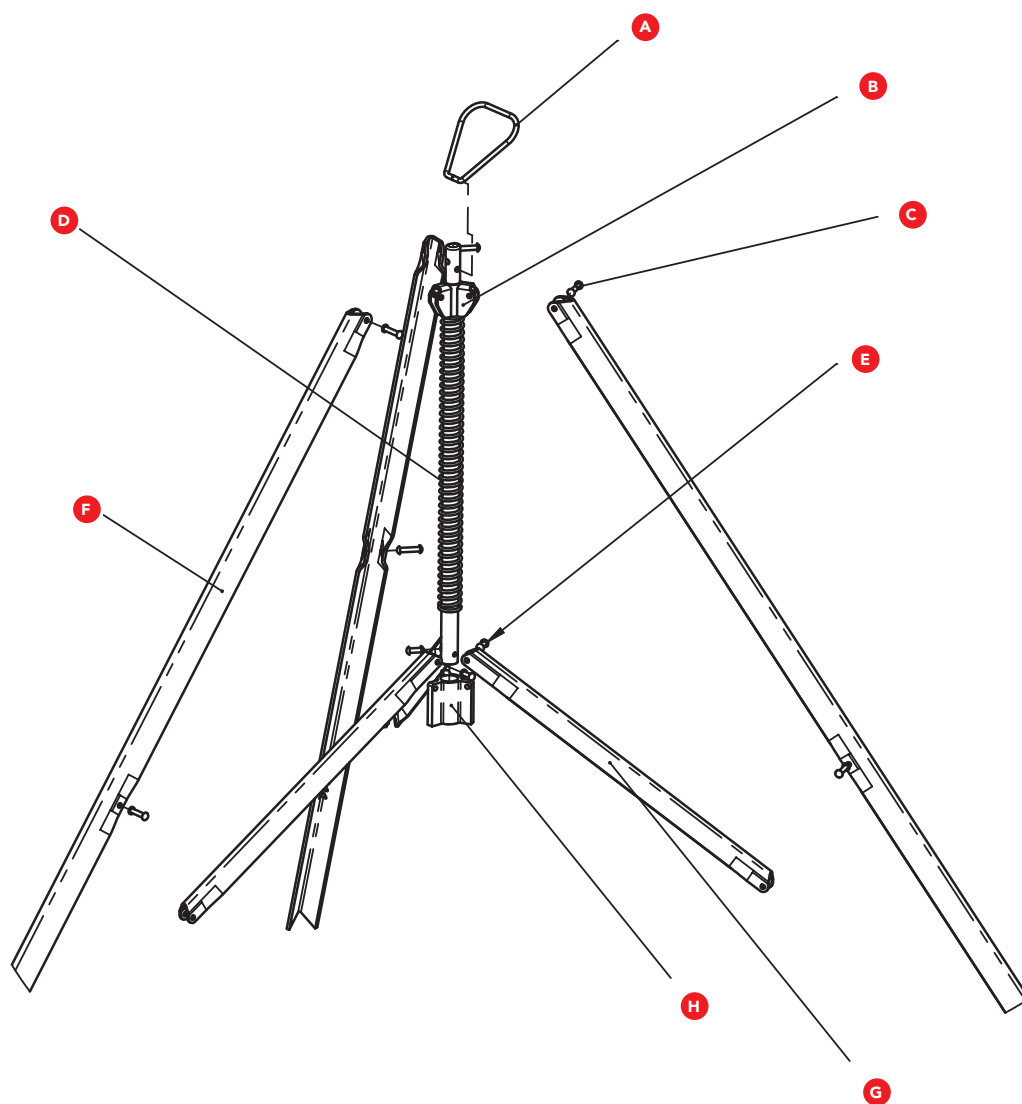
Att använda Triopans fällbara skyltar är enkelt och bekymmersfritt. Enkla och säkra att använda, sparar plats och erbjuder utmärkt skydd. Skyltarna erbjuder fördelar som är centrala i professionell användning.

Den praktiska väskan med bärhandtag innebär enkel hantering och skyddar skyltduken mot smuts och skador.

Skyltarna är utrymmesbesparande och enkla att förvara på begränsade ytor.



Reservdelar



Reservdelar	60 serie	70 series	90 series	110 series				
A Grip ring		305.024	305.024	305.024				
B Swivel top		310.211	310.211	310.212				
C Rivet	4x16	308.978	4x16	308.978	4x22	308.977	4x22	308.977
D Spring		305.030		305.030		305.031		305.031
E Rivet	3x12	308.216	3x12	308.216	4x14	308.218	4x14	308.218
F Arm	710 mm	305.043	810 mm	310.962	1110 mm	310.946	1300 mm	305.037
G Connecting rod		310.959		310.959		310.947		310.947
H Slider		310.042		310.042		310.044		310.044