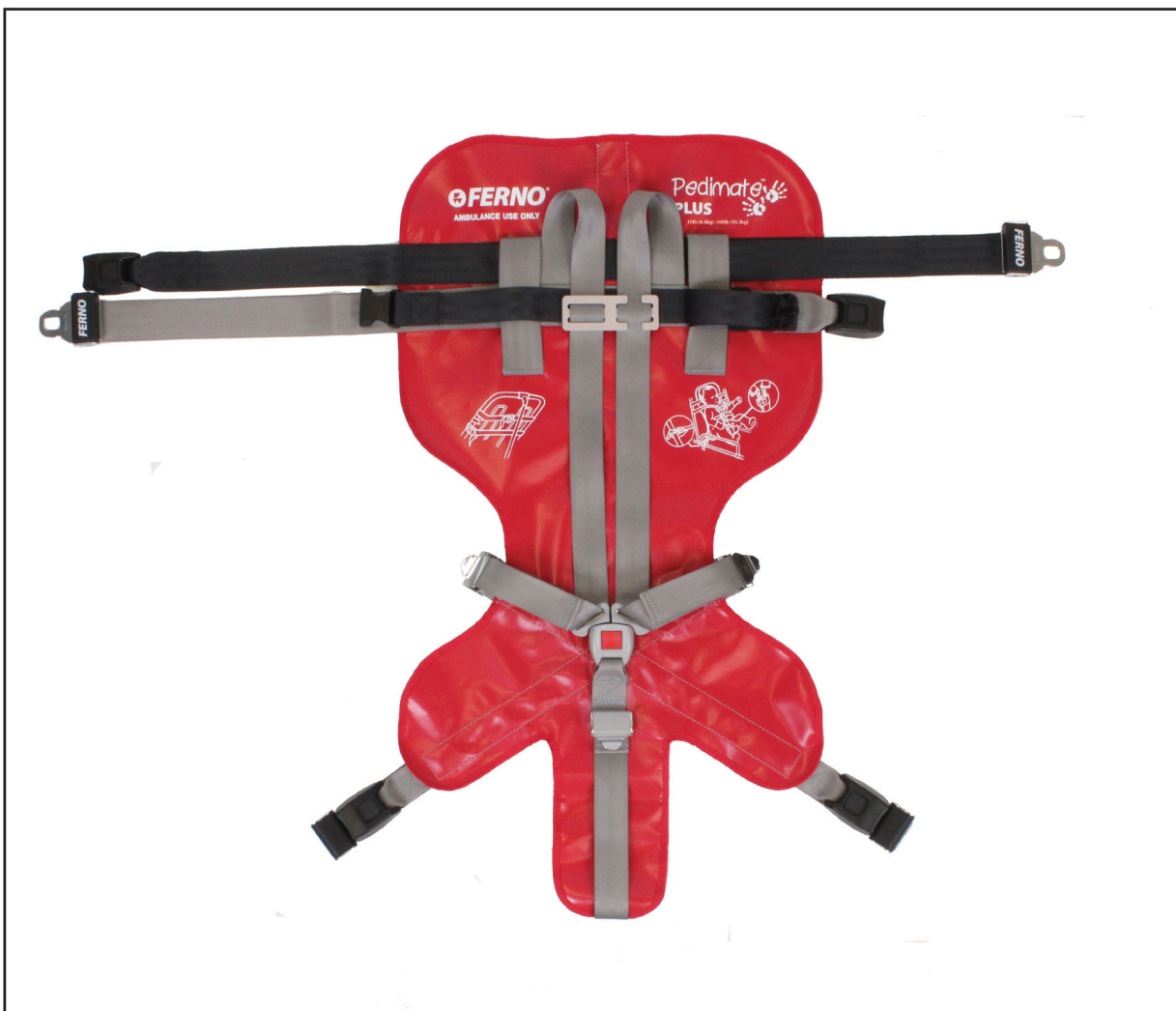


Pedi-Mate® + Modell 678

Artikelnummer 031-4115CF



Användarmanual

FCPubNr. 00106v2.4



Läs denna manual och behåll
för framtida referens



Ferno kundrelationer

För beställning av assistans eller allmän information:

CANADA OCH USA

Telefon (avgiftsfritt)	1.877.733.0911
Telefon	1.937.382.1451
Fax (avgiftsfritt)	1.888.388.1349
Fax	1.937.382.1191
Internet	www.ferno.com

ALLA ANDRA PLATSER

För hjälp eller information, kontakta din Ferno -distributör. Om du inte har en Ferno -distributör, vänligen kontakta Fernos kundrelationer:

Ferno-Washington, Inc., 70 Weil Way
Wilmington, Ohio 45177-9371, USA

Telefon	Landskod +1.937.382.1451
Fax	Landskod +1.937.382.6569
Internet	www.ferno.com



varning

Denna handbok innehåller allmänna instruktioner för användning, användning och skötsel av denna produkt. Instruktionerna är inte allomfattande. Säker och korrekt användning av denna produkt är endast av användaren. Säkerhetsinformation ingår som en tjänst för användaren. Alla andra säkerhetsåtgärder som användaren vidtar bör vara inom och under övervägande av gällande föreskrifter och lokala protokoll. Utbildning i rätt användning av denna produkt måste ges innan du använder denna produkt i en faktisk situation.


Behåll denna handbok för framtida referens. Inkludera den med produkten vid överföring till nya användare. Ytterligare gratis kopior finns tillgängliga på begäran från Customer Relations.

Eget meddelande

Informationen i denna handbok tillhör Ferno-Washington, Inc., Wilmington, Ohio, USA. Ferno-Washington, Inc. förbehåller sig alla immateriella rättigheter, äganderättsliga designrättigheter, tillverkningsrättigheter, reproduktionsanvändningsrättigheter och försäljningsanvändningsrättigheter till dessa, och till alla artiklar som avslöjas däri utom i den mån dessa rättigheter uttryckligen beviljas andra eller där det inte är tillämpligt till leverantörens egna delar.

Begränsad garanti

Produkterna som säljs av Ferno omfattas av en begränsad garanti, som är tryckt på alla Fernos fakturor. De fullständiga villkoren för den begränsade garantin, och begränsningarna av ansvar och ansvarsfriskrivningar, är också tillgängliga på begäran genom att ringa Ferno på 1.800.733.3766 eller 1.937.382.1451.



Ferno-Washington, Inc.
70 Weil Way
Wilmington, Ohio 45177-9371 U.S.A.
1.937.382.1451

Ferno srl
via B. Zallone, n. 26, 40066 Pieve
di Cento, Bologna, Italien
+ 39.051.6860028



Ferno (UK) Ltd.
Ferno House, Stubs Beck Lane
Cleckheaton, West Yorkshire, BD19 4TZ
+ 44 (0) 1274 85199




INNEHÅLLSFÖRTECKNING

Sektion	Sida	Sektion	Sida
1 - Säkerhetsinformation	4	5 - Underhåll	12
1.1 Varning	4	5.1 Underhållsschema	12
1.2 Viktigt	4	5.2 Desinficering av Pedi-Mate® +	12
1.3 Tips	4	5.3 Rengöring av Pedi-Mate® +	12
1.4 Meddelande om blodburna sjukdomar	4	5.4 Inspektera Pedi-Mate® +	12
1.5 Säkerhets- och instruktionsetiketter	4	Träningsrekord	13
1.6 Symbollista	4	Underhållsregister	14
Fernos kundrelationer	2	Underhållsregister	15
2 - Operatörsfokus	5		
2.1 Färdigheter	5		
2.2 Utbildning	5		
3 - Om Pedi -Mate® +	6		
3.1 Beskrivning	6		
3.2 Allmänna specifikationer	7		
3.3 Komponenter	7		
4 - Använda Pedi -Mate® +	8		
4.1 Innan du placerar Pedi-Mate® + i bruk	8		
4.2 Allmänna riktlinjer för användning	8		
4.3 Placering av Pedi-Mate® +	9		
4.4 Säkra Pedi-Mate® +	9		
4.5 Säkra patienten	10		
4.6 Frigöra patienten från Pedi-Mate® + Sele	11		
4.7 Förvaring av Pedi-Mate® +	11		

1 - SÄKERHETSINFORMATION

1.1 Varning

Varningsmeddelanden indikerar en potentiellt farlig situation som, om den inte undviks, kan leda till personskada eller dödsfall.

 **VARNING**

Outbildade operatörer kan orsaka skada eller skadas. Tillåt endast utbildad personal att använda Pedi-Mate +™.

Felaktig användning av Pedi-Mate® + kan orsaka skada. Använd Pedi-Mate® + endast för det ändamål som beskrivs i denna handbok.

Felaktig applicering kan orsaka skada. Applicera Pedi-Mate® + endast enligt beskrivningen i denna handbok.

En oövekad patient kan skadas. Stanna alltid med patienten.

Fäst och fäst alla remmar. Osäkra eller lösa band kan tillåta rörelse och resultera i skada eller död på patienten.

Felaktigt underhåll kan orsaka personskada. Behåll Pedi-Mate® + endast enligt beskrivningen i denna handbok.

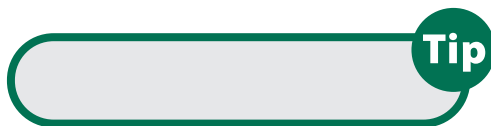
1.2 Viktigt

Viktiga meddelanden betonar viktig information om användning eller underhåll.

Viktig

1.3 Tips

Tips ger rekommendationer för enklare användning av produkten.



1.4 Meddelande om blodburna sjukdomar

För att minska risken för exponering för blodburna sjukdomar som HIV-1 och hepatit vid användning av Pedi-Mate® +, följ desinficerings- och rengöringsanvisningarna i denna handbok.

1.5 Säkerhets- och instruktionsetiketter

Säkerhets- och instruktionsetiketter placerar viktig information från användarmanualen på Pedi-Mate® +.

Läs och följ etikettinstruktionerna. Illustrationer som visar hur du monterar Pedi-Mate® + till barnsängen skrivs ut direkt på Pedi-Mate® +bas. För fullständiga instruktioner, se "Använda Pedi-Mate® +," på sidan 8-11.

1.6 Symbol Ordlista

Symbolerna som definieras nedan används på Pedi-Mate® + och/eller i denna bruksanvisning. Ferno använder symboler som erkänns av International Standards Organization (ISO), American National Standards Institute (ANSI) och akutmedicinindustrin.



Allmän Varning
för Potentiell
skada



Läs användarmanualen



Lastkapacitet
(Säker
arbetsbelastning i
pund, kilogram, sten)



Operation krävs En
utbildad operatör

2 - FÖRARFOKUS

2.1 Operatörsutbildning

Operatör som använder

Mästa och förstå denna manual.

- måste ha utbildning om korrekt användning av Pedi-Mate® +.
- måste ha en utbildning i akutmedicinsk service och akuta patienthanteringsförfaranden.
- måste ha den fysiska förmågan att hjälpa patienten.
- måste träna med Pedi-Mate® + innan du använder den med en patient.
- måste hålla träningsregister. För ett exempel på träningsrekordblad, se sidan 13.



VARNING

Utbildade operatörer kan orsaka skada eller skadas. Tillåt endast utbildad personal att använda Pedi-Mate® +.

3 - OM PEDI -MATE® +

3.1 Beskrivning

Pedi-Mate® + är utformad för att säkra spädbarn och småbarn från 4,5 till 45,4 kg på en Ferno -spjålsäng.

ANVÄNDA SIG AV

Pedi-Mate® + är endast avsedd att användas i en nödsituation och endast av lämplig utbildad personal. Om det behövs barnsäkerhet utanför denna inställning bör transportfordonet vara utrustat med fasthållningsanordningar i enlighet med tillämpliga lokala standarder och föreskrifter, inklusive men inte begränsat till, USA: s federala säkerhetsstandarder och förordningar för motorfordon.

Pedi-Mate® + är avsedd för professionell användning av en eller flera utbildade operatörer.

Pedi-Mate® + är inte utformad som en immobiliseringsanordning och ska inte användas för att immobilisera patienten eller som en del av ett immobiliseringssystem.

FUNKTIONER

Pedi-Mate® + filten är mjuk, lätt vinyl. Enda bandband med snabbspännen fäster den på Fernos barnsängar vid tre punkter.

Fempunktsbälten består av två axel-/bålremmar med kontinuerlig ögla och en grenrem. Alla säkrade i ett centralt, snabbsläppspanne och alla är fullt justerbara.

KOMPATIBLA TRYCKER

Pedi-Mate® + är avsedd att användas med alla Ferno spjålsängmodeller med undantag för modell 28 och 2033 stolsängar. Ytterligare tillbehör krävs för iNjX™ Integrerat Patient Transport & Loading System™.



VARNING

Felaktig användning av Pedi-Mate® + kan orsaka skada. Använd Pedi-Mate® + endast för det ändamål som beskrivs i denna handbok.



Lastkapacitet

Inspektera Pedi-Mate® + om lastkapaciteten har överskridits. Se "Inspektera Pedi-Mate® +", på sidan 12.

3.2 Allmänna specifikationer

De flesta allmänna specifikationer avrundas till närmaste heltal. Metriska omvandlingar beräknas innan de kejslerliga mätningarna avrundas.

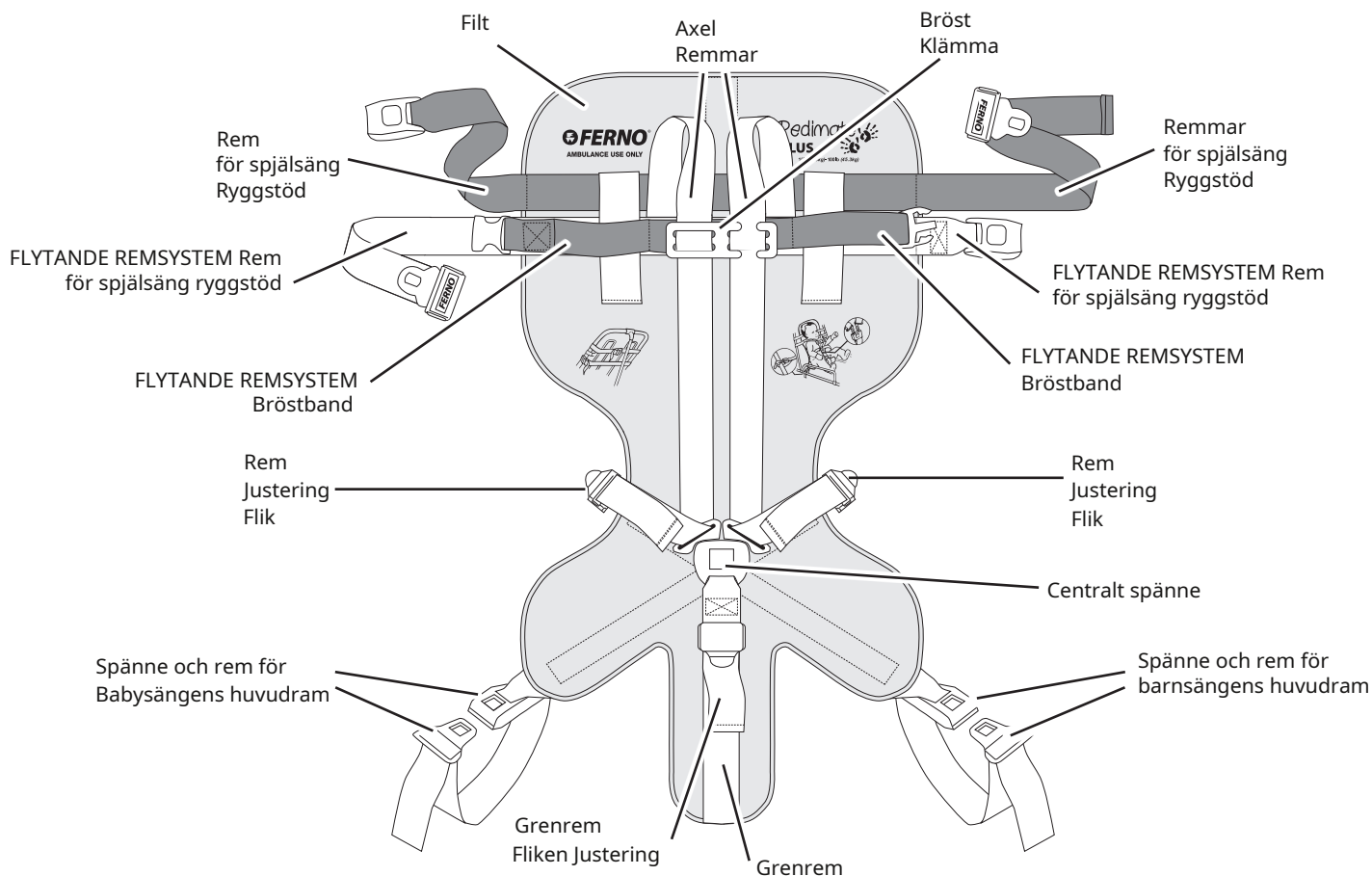
För mer information om Pedi-Mate® + kontakta Fernos kundrelationer (sidan 2 eller din Ferno -distributör.

Ferno förbehåller sig rätten att ändra specifikationer utan föregående meddelande.

Mått	Kejslerlig	Metrisk
Öppen, platt		
Bredd	19 tum	48,3 cm
Längd	35,5 tum	90,2 cm
Rullad		
Diameter	4-1/2 tum	114 mm
Längd	19 tum	483 mm

Specifikationer	Kejslerlig	Metrisk
Lastkapacitet	10 - 100 lb	4,5 - 45,4 kg
Lastkapacitet (Storbritannien)	-	. 71 - 7.14 st
Vikt	3,5 lb	1,6 kg
Webbing betyg	3500 lb	1,6 mt

3.3 Komponenter



Inte visad

Hook-and-loop förvaringsremmar på baksidan av Pedi-Mate® + är inte synliga i den här vyn.

4 - ANVÄNDNING AV PEDI -MATE® +

4.1 Innan du placerar Pedi-Mate® + i tjänst

- Personal som kommer att arbeta med Pedi-Mate® + måste läsa denna manual och öva på att använda Pedi-Mate® +.
- Bekräfta att Pedi-Mate® + fungerar korrekt. Följ instruktionerna i "Inspektera Pedi-Mate® +" på sidan 12.

4.2 Allmänna riktlinjer för användning

- Medicinsk rådgivning ligger utanför parametrarna i denna handbok.
- Det är Pedi-Mate® + användarnas ansvar för att säkerställa säkra metoder för patienten och sig själva.
- Det är den kvalificerade sjukvårdspersonalens ansvar att bedöma patientens tillstånd och bestämma rätt utrustning och procedurer att använda.
- Följ vanliga patienthanteringsrutiner vid användning av Pedi-Mate® +.
- Stanna alltid med patienten.
- Använd alltid patientbältet.
- Använd Pedi-Mate® + bara när alla delar är i gott skick.

- Använd Pedi-Mate® + endast med de godkända spjäsängsmodellerna som anges på sidan 6.
- Använd aldrig Pedi-Mate® + i en kaptensstol eller framsäte i en ambulans.
- Använd aldrig Pedi-Mate® + som en immobiliseringsanordning eller som en del av ett immobiliseringssystem.
- Om Pedi-Mate® + är i bruk vid en bilolycka, ta bort Pedi-Mate® + från service och byt ut den.

VARNING

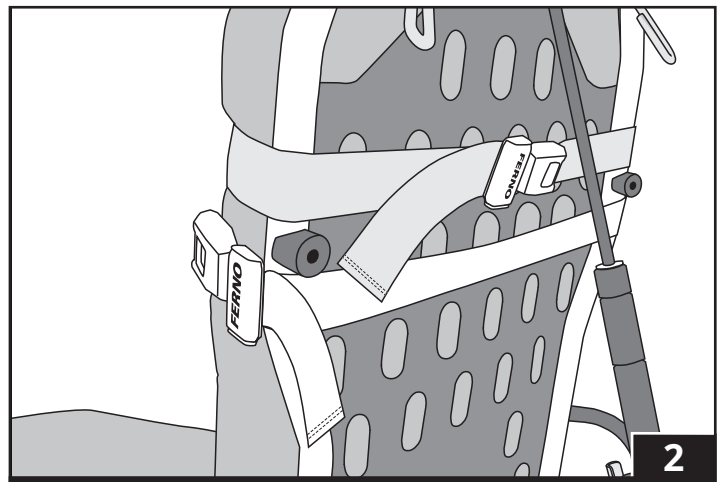
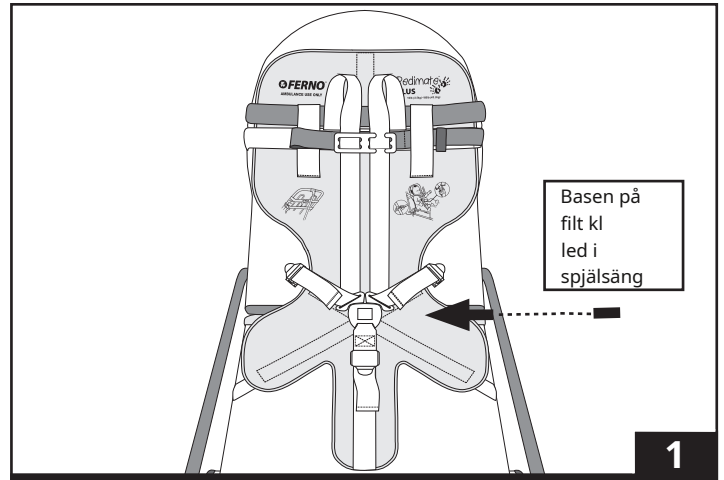
Felaktig applicering kan orsaka skada. Applicera Pedi-Mate® + endast enligt beskrivningen i denna handbok.

En oövakad patient kan skadas. Stanna alltid med patienten.

Fäst och fäst alla remmar. Osäkra eller lösa band kan tillåta rörelse och resultera i skada eller död på patienten.

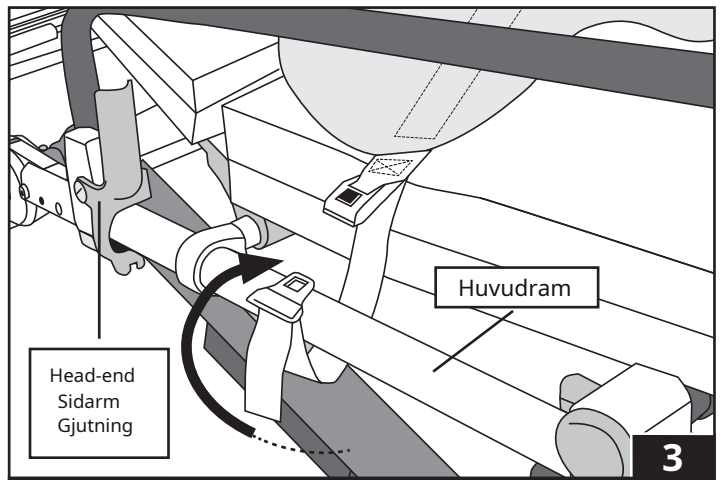
4.3 Placering av Pedi-Mate® +

1. Ta bort alla fästdon som är fästa på spjålsängen.
2. Hög spjålsängens ryggstöd och lås på plats i en vinkel mellan 15 och 45 grader. Detta kommer att hålla patientens axlar högre än bäckenet och behålla rätt tyngdpunkt.
3. Rulla ut Pedi-Mate® + och bred det ut på spjålsängsmadrassen med alla remmar utsträckta.
4. Centrera filten från vänster till höger på madrassen.
5. Placera filten så att filtens bas, där patienten kommer att sitta, ligger vid fogen på spjålsängen (Figur 1). Den svarta ryggstödsremmen kommer att vara i det område där du förväntar dig att patientens axlar ska vila.
6. Dra ändarna på ryggstödsremmen runt barnsängens ryggstöd tills de möts i ryggen och fäst sedan spännet. Lämna lite slapphet i remmen för slutlig justering.
7. Placera det grå och svarta flytande remsystemet a den punkt där patientens bröst förväntas vila.
8. Kör ändarna på det grå och svarta flytande remsystemet runt spjålsängens ryggstöd tills de möts på sidan och fäst sedan spännet (Figur 2). Lämna lite slapphet i remmen för slutlig justering



4.4 Säkra Pedi-Mate® +

1. Placera patienten på Pedi-Mate® +. Om den svarta ryggstödsremmen inte ligger på patientens axelnivå, justera filtpositionen.
2. Med filten rätt placerad, dra åt ryggstödsremmen genom att dra mycket hårt i bandets fria ände tills madrassen har pressats ihop.
3. Fäst ett huvudramband genom att trä tangänden nedåt mellan spjålsängens huvudram och madrassen bredvid sidoarmens gjutning.
4. Vik remmen runt barnsängens huvudram och fäst spännet (Figur 3). Lämna lite slapp i remmen för slutlig justering.
5. Upprepa med den andra huvudramen.
6. Dra åt varje huvudramrem genom att hålla i spännet med ena handen och dra ordentligt i den fria änden av remmen.



Note: För att lossa ett huvudramband, lossa det, ta sedan tag i tangenten och dra utåt. Spänn fast spännet igen.

4.5 Säkra patienten

VARNING

Fäst och fäst alla remmar. Osäkra eller lösa band kan tillåta rörelse och resultera i skada eller död på patienten.

1. Dra spännet i grenremmen mellan patientens ben och lägg remmen på patientens mage.
2. Vira den svarta bröstremmen på det grå och svarta flytande remsystemet runt patientens bröst och fäst under axelremmarna. Tätt på bröstbandet genom att dra i den fria änden och lämna tillräckligt med slapphet för att möjliggöra normal andning.
3. Lyft ett axelband över patientens ena axel. Placera patientens arm genom remmen och lås sedan spännhalvan i mittspännet (Figur 4).
4. Upprepa med den andra axelremmen.
5. Trä axelremmen på patientens vänstra sida genom bröstklämman (Figur 5) och skjut upp bröstklämman för att vila ovanpå den svarta bröstremmen.

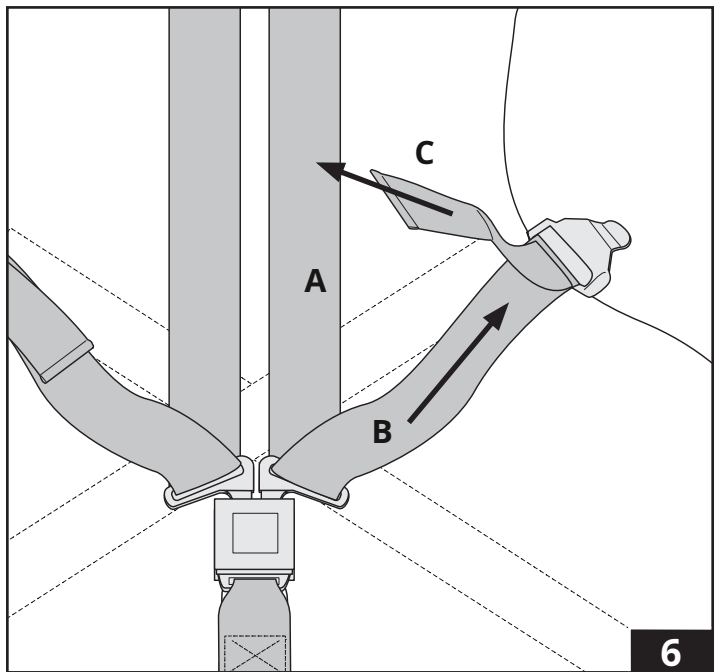
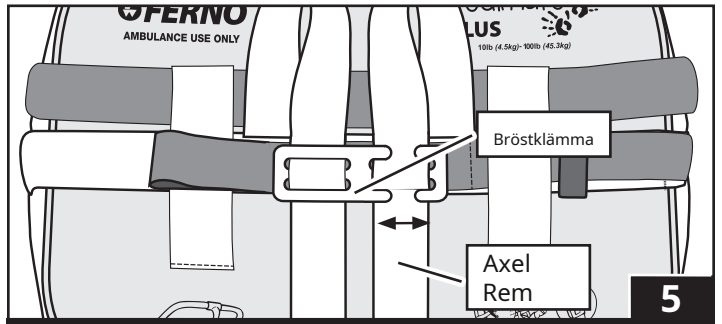
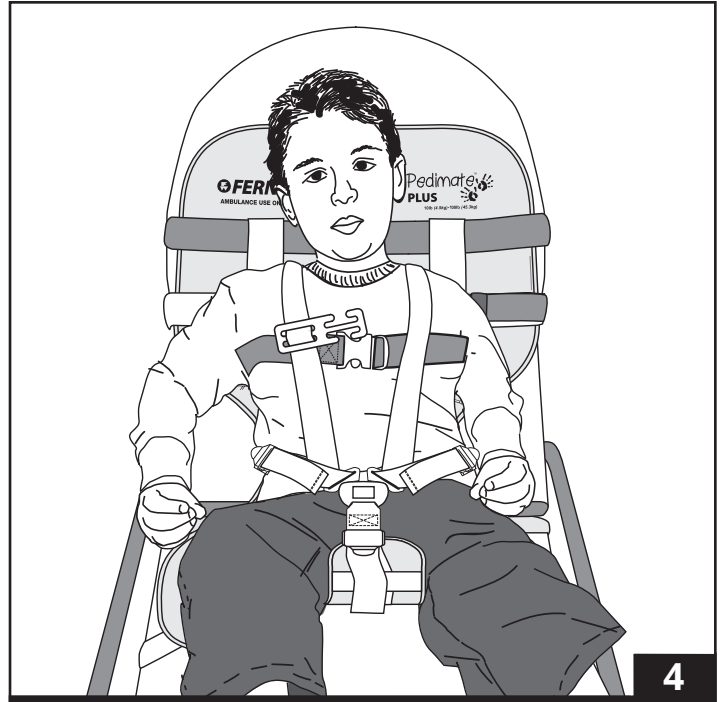
VARNING

Fäst inte den svarta remmen för hårt över bröstet. Måste tillåta normal andning.

SPÄNGNING AV BANDFÄSTEN

För att dra åt axel-/bålremmarna, se Figur 6 och använd följande procedur:

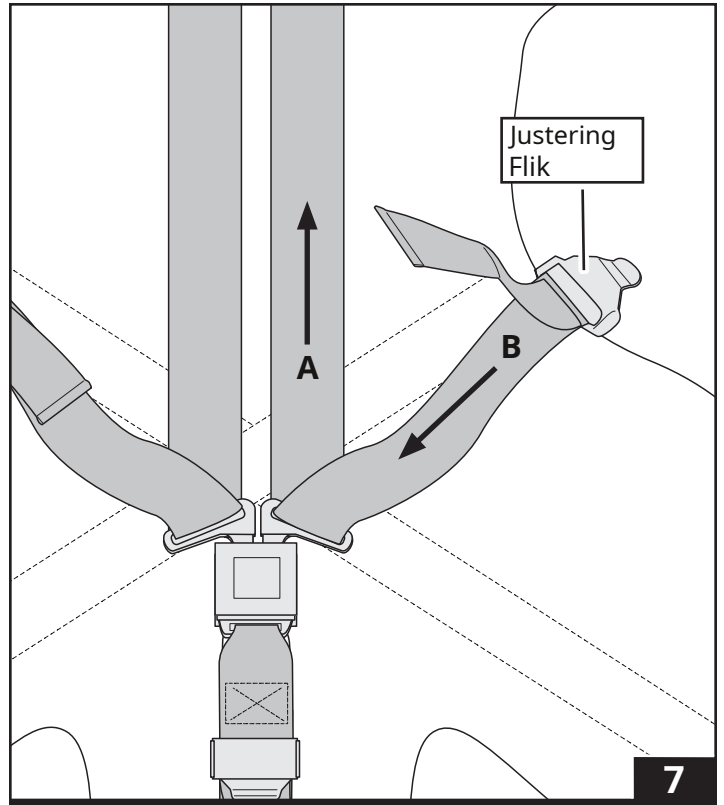
1. Fäst axelremmen (A) mot axeln och bröstet genom att dra sektion B på remmen med ena handen medan du håller fast mittspännet med den andra handen.
2. Upprepa med den andra axelremmen.
3. Fäst bålremmen (B) genom att dra i sektion C med ena handen medan den centrala spännet hålls fast med den andra handen.
4. Upprepa med den andra bålremmen.
5. Tätt i grenremmen genom att dra i den fria änden.



LÄSNA UPP HÅLLBANDEN

För att lossa remmarna, se figur 7 och 8 och använd följande procedur:

1. Ta tag i justeringsfliken (Figur 7) med ena handen och dra bälremmen (B) tillbaka genom fliken med den andra handen.
2. Håll fast mittspännet med ena handen och lossa axelremmen (A) genom att dra det uppåt med den andra handen.
3. Upprepa med det andra axel-/bälremmen.
4. Lossa grenremmen genom att ta tag i justeringsfliken med en hand och dra nedåt den del av remmen som ligger mot kroppen (Figur 8).

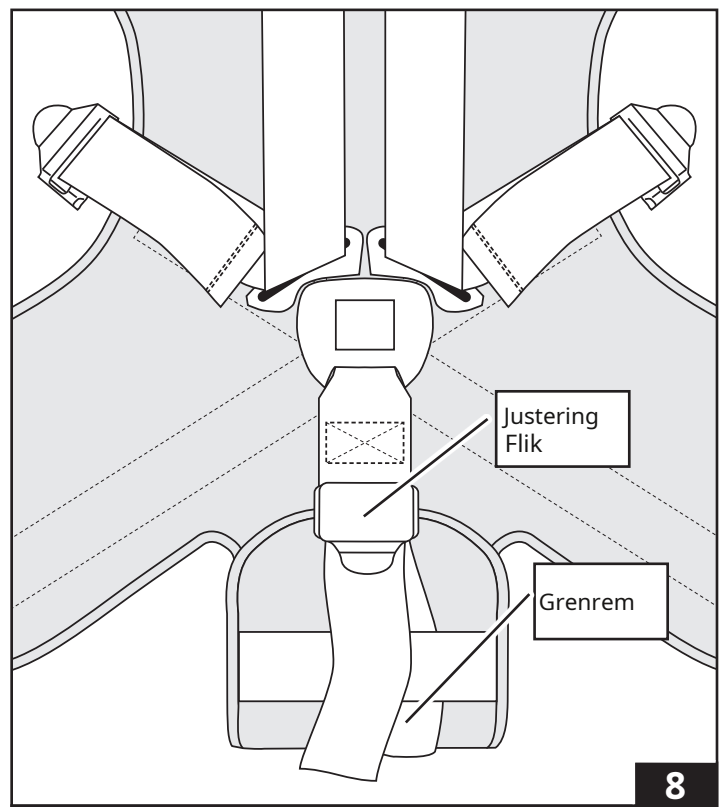


4.6 Frigör patienten från Pedi-Mate® + Sele

1. Lossa grenremmen.
2. Skjut bröstklämman nedåt mot det centrala spännet och trä ut axelremmen på patientens vänstra sida från klämman.
3. Tryck på den röda frigöringsknappen i mittspännet och dra spännet något nedåt för att lossa axelremmarna från spännet.
4. Lossa axelremmarna och skjut dem bort från patientens kropp.
5. Lossa och lossa det svarta flytande bröstbandet.
6. Lyft patienten från Pedi-Mate® + enligt lokala protokoll.

4.7 Förvaring av Pedi-Mate® +

1. Lossa Pedi-Mate® + från spjäsängen och bred den platt på spjäsängmadrassen.
2. Fäst axelremmarna i mittspännet och justera alla remmar så att de ligger smidigt mot filten.
3. Vik ryggstödsremmarna över filten.
4. Vik grenpanelen uppåt mot mitten av filten.
5. Vik barnsängens huvudramar och de nedre filtpanelerna över mitten av Pedi-Mate® +.
6. Börja vid grenpanelen och rulla Pedi-Mate® + uppåt. Säkra rullen med krokbanden.



5 - UNDERHÅLL

5.1 Underhållsschema

Pedi-Mate® + kräver regelbundet underhåll. Konfigurera och följ ett underhållsschema (se underhållsposter på sidan 14). Tabellen till höger representerar minimiintervaller för underhåll.

När du använder underhållsprodukter, följ tillverkarens anvisningar och läs tillverkarens säkerhetsdatablad.

5.2 Desinficera Pedi-Mate® +

Torka eller spraya desinfektionsmedel på alla Pedi-Mate® + och ytor och remmar. Följ desinfektionsmedelstillverkarens anvisningar för applicering och kontakttid.

5.3 Rengöring av Pedi-Mate® +

Handtvätt Pedi-Mate® +filt och remmar med varmt tvålvatten och en ren trasa eller mjuk borste. Skölj med rent vatten. Torka filten med en handduk och låt remmarna lufttorka.

Sänk inte ner spännen i vatten.

5.4 Kontroll av Pedi-Mate® +

Låt din servicemateriel underhållspersonal inspektera Pedi-Mate® + regelbundet. Följ kontrollistan nedan.

Om inspektionen visar skada eller överdrivet slitage, ta bort Pedi-Mate® + från tjänsten. Ferno rekommenderar att förutom planerat underhåll utför operatörerna en visuell inspektion varje gång Pedi-Mate® + är använd. Ta bort Pedi-Mate om det uppstår skada + från service omedelbart och byt ut den.

INSPEKTIONSKONTROLLISTA

- Finns alla komponenter?
- Är Pedi-Mate® + fri från överdrivet slitage?
- Är alla sömmar säkra?
- Fungerar mittspännet och justeringsflikarna korrekt och smidigt?
- Finns det snitt eller tårar i filten eller remmarna?

VARNING

Felaktigt underhåll kan orsaka personskada. Behåll Pedi-Mate® + endast enligt beskrivningen i denna handbok.

Minimum Underhåll

Varje användning efter behov En gång i månaden

Desinfektion (denna sida)	•	
Rengöring (denna sida)	•	•
Inspekterar (denna sida)	•	•

Viktig

Desinfektionsmedel och rengöringsmedel som innehåller blekmedel, fenol eller jod kan skada Pedi-Mate® +. Använd inte produkter som innehåller dessa kemikalier.

Viktig

Om Pedi-Mate® + är i bruk vid en bilolycka, ta bort Pedi-Mate® + från service och byt ut den.

USA MEDDELANDE

Barnsängen är avsedd att användas med ambulanser som uppfyller kraven i "Star of Life" -certifiering via Federal Ambulance Specification KKK-A-1822. För information, kontakta:

Federal Supply Services, Specifikationer Section
Suite 8100
470 E. L'Enfant Plaza, SW
Washington, DC 204

